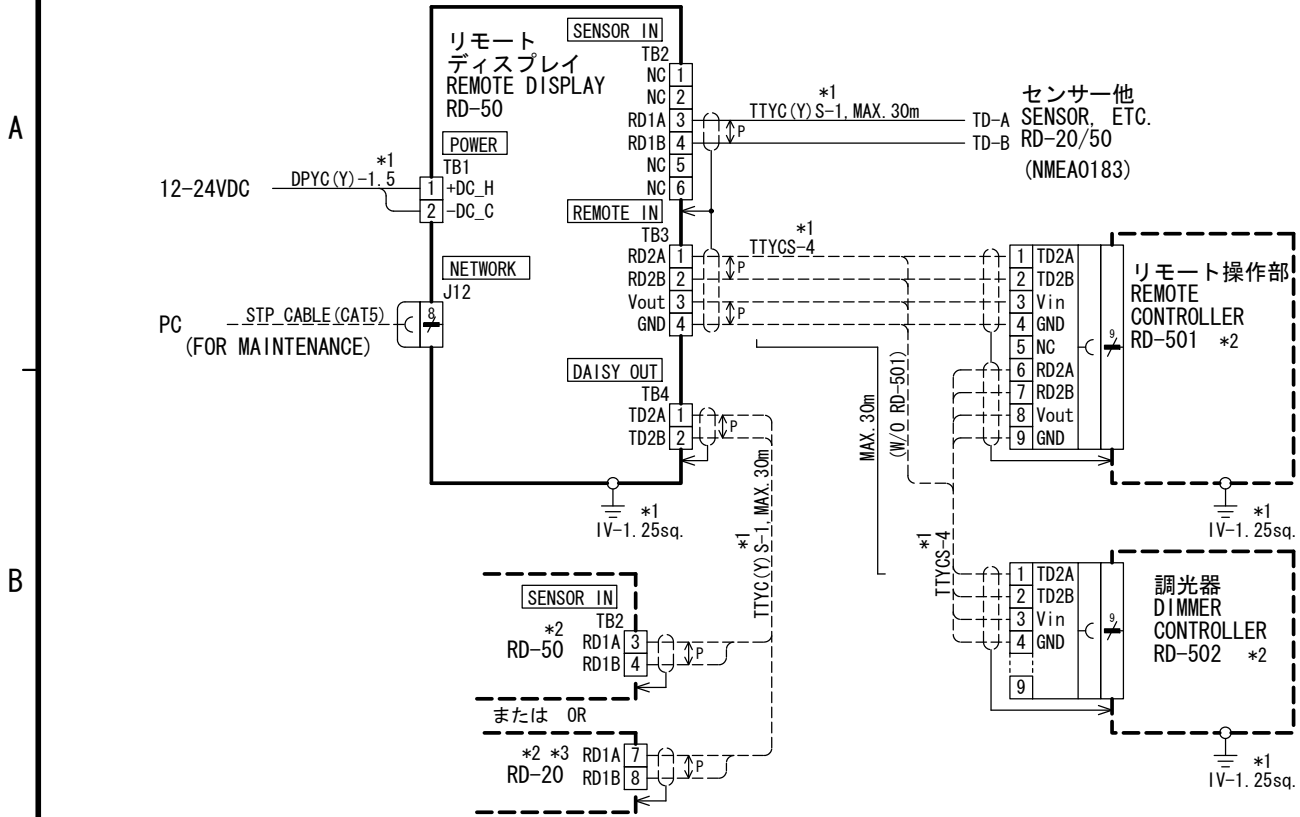
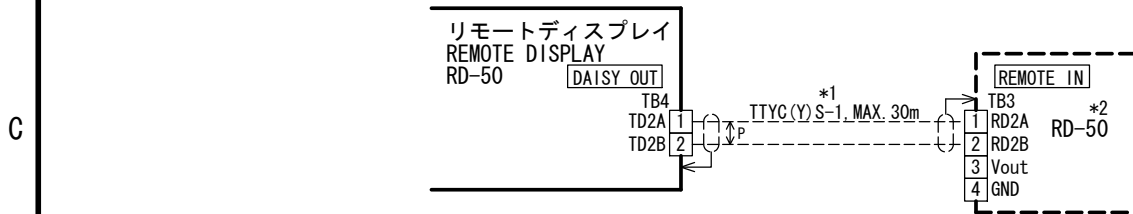


1) NMEAデータを共有する場合 TO USE NMEA DATA JOINTLY



2) 調光制御のみを共有する場合 TO USE DIMMER CONTROL ONLY JOINTLY



注記

- * 1) 造船所手配。
- * 2) オプション。
- * 3) RD-50の調光器はRD-20を制御できません。

NOTE

- *1: SHIPYARD SUPPLY.
- *2: OPTION.
- *3: THE DIMMER CONNECTED TO RD-50 DOES NOT CONTROL RD-20.

DRAWN	10/Nov/2011 T. YAMASAKI	TITLE	RD-50
CHECKED	10/Nov/2011 H. MAKI	名称	リモートディスプレイ
APPROVED	11/Nov/2011 Y. NISHIYAMA		相互結線図
SCALE	MASS kg	NAME	REMOTE DISPLAY
DWG. No.	C4453-C01- B	REF. No.	26-003-0001-0
		INTERCONNECTION DIAGRAM	